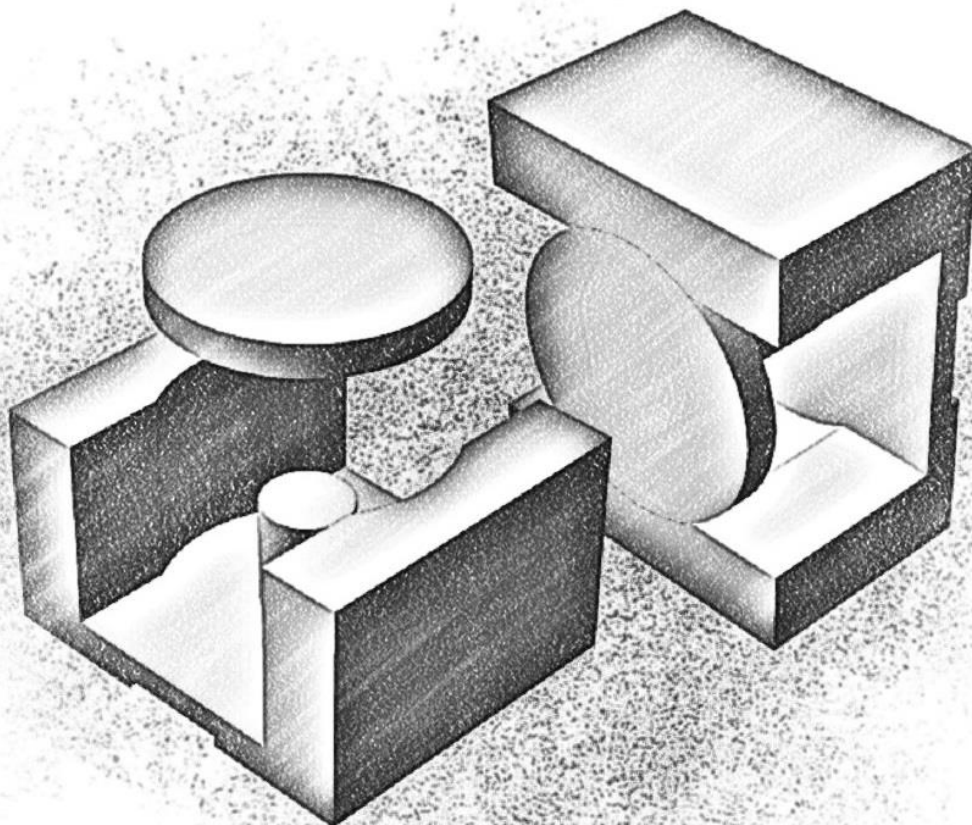




Изделия из магнитомягких ферритов

Сердечники типа ШК



Ноябрь 2024 г.

ТУ6391-013-10385355-2017

Сердечники замкнутые типа ШК (аналоги ER) предназначены для использования в различных устройствах диапазона частот до 1 МГц.

Условное обозначение сердечников замкнутых при заказе и в конструкторской документации должно состоять из слова «сердечник замкнутый», сокращенного обозначения, кода, основных размеров и обозначения ТУ.

Для сердечников замкнутых с зазором условное обозначение при заказе и в конструкторской документации должно состоять из слова «сердечник замкнутый», сокращенного обозначения, кода, основных размеров, начального коэффициента индуктивности A_{LH} (нГн) и обозначения настоящих ТУ.

Сокращенное обозначение: M2500HMC8-3.

ПРИМЕР:

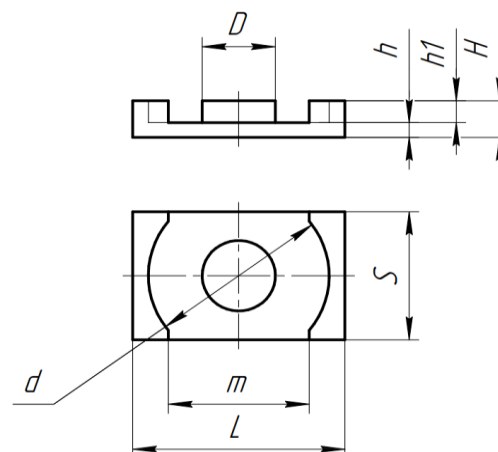
а) Для сердечников замкнутых без зазора:

Сердечник замкнутый M2500HMC8-3 ШК3,8x2 ТУ6391-013-10385355-2017;

б) Для сердечников замкнутых с зазором:

Сердечник замкнутый M2500HMC8-3 ШК3,8x2 - A_{LH} ТУ6391-013-10385355-2017.

Типоразмеры, основные электромагнитные параметры сердечников замкнутых указаны ниже.

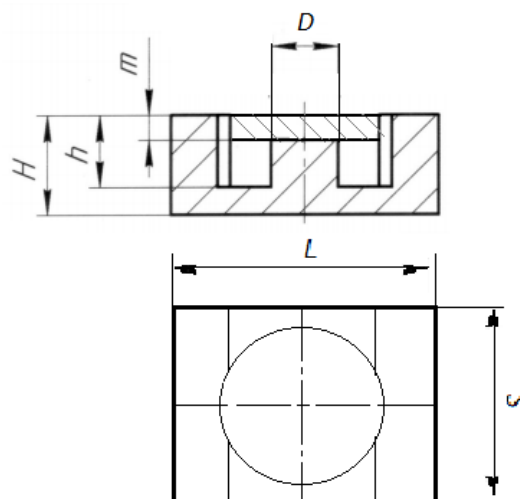


Типоразмеры, допустимые отклонения размеров сердечников замкнутых

Типоразмер сердечника	Геометрические размеры сердечника, мм								Масса замкнутого сердечника, г, не более	Начальный коэффициент индуктивности A_{LH} , нГн
	D	L	H	s	d	h	h_1	m		
ШК3,8x2	$3,85 \pm 0,1$	$11,15 \pm 0,2$	$2,0 \pm 0,05$	$7,0 \pm 0,2$	$9,5 \pm 0,1$	$0,8 \pm 0,1$	-	$7,4 \pm 0,2$	2,0	$1000 \pm 30\%$
ШК4,25x2,5	$4,25^{+0,05}_{-0,20}$	$11,0^{+0,15}_{-0,25}$	$2,5-0,1$	$6,0^{+0,05}_{-0,25}$	$8,9+0,35$	-	$1,5+0,15$	8min	1,0	$1200 \pm 30\%$

Примечание - 1. Начальный коэффициент индуктивности A_{LH} , нГн, представлен для сердечников замкнутых без зазора.

2. Возможно изготовление замкнутых сердечников с требуемым начальным коэффициентом индуктивности, путем обнизки керна одного или двух сердечников.



Типоразмеры, допустимые отклонения размеров сердечников

Типоразмер сердечника	Геометрические размеры сердечника, мм							Масса, г, не более
	<i>D</i>	<i>L</i>	<i>H</i>	<i>s</i>	<i>d</i>	<i>h</i>	<i>m</i>	
ШК2,6х3,2	2,6 _{-0,1}	7,3 _{-0,2}	3,2±0,1	6,2 _{-0,2}	5,0±0,12	2,3±0,1	0,85±0,1	1,0
Д5х0,8	5 _{-0,15}	-	-	-	-	0,8 _{-0,1}	-	0,2

Электромагнитные параметры материала сердечников замкнутых

Марка феррита	Начальная магнитная проницаемость μ_n на $f=10\text{кГц}$ $I=10\text{мА}$	Магнитная индукция B_m , мТл, в поле $H=1200\text{ А/м}$ $T=100\text{ °С}$, не менее	Удельные объёмные магнитные потери P , кВт/м ³ , не более	
			при $T=100\text{ °С}$ $f=100\text{ кГц}$ $B=200\text{ мТл}$	при $T=25\text{ °С}$ $f=100\text{ кГц}$ $B=200\text{ мТл}$
2500НМС8	2200±25%	380	360	650

Примечание: 1. Проверку начальной магнитной проницаемости, магнитной индукции и магнитных потерь проводят на кольцах-свидетелях К20х12х6.



Сердечники замкнутые типа ШК (аналоги EFD) предназначены для использования в различных устройствах диапазона частот до 1 МГц.

Условное обозначение сердечников замкнутых при заказе и в конструкторской документации должно состоять из слова «сердечник замкнутый», сокращенного обозначения, кода, основных размеров и обозначения ТУ.

Для сердечников замкнутых с зазором условное обозначение при заказе и в конструкторской документации должно состоять из слова «сердечник замкнутый», сокращенного обозначения, кода, основных размеров, начального коэффициента индуктивности A_{LH} (нГн) и обозначения настоящих ТУ.

Сокращенное обозначение: M2500HMC8-3.

ПРИМЕР:

а) Для сердечников замкнутых без зазора:

Сердечник замкнутый M2500HMC8-3 ШК5,3x7,5 ТУ6391-013-10385355-2017;

б) Для сердечников замкнутых с зазором:

Сердечник замкнутый M2500HMC8-3 ШК5,3x7,5- A_{LH} ТУ6391-013-10385355-2017.

Типоразмеры, основные электромагнитные параметры сердечников замкнутых указаны ниже.

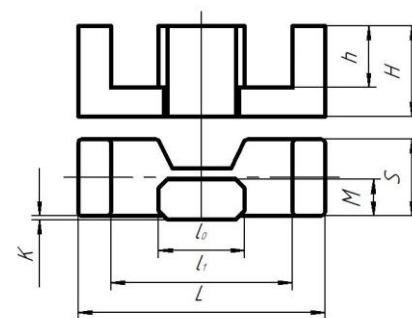


Рис.1

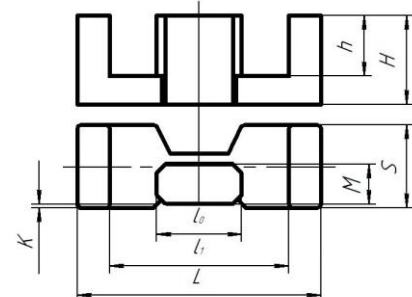


Рис.2

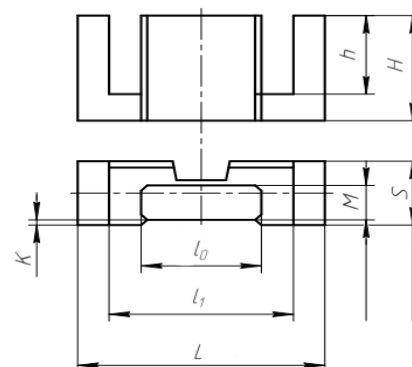


Рис.3

Типоразмеры, допустимые отклонения размеров сердечников замкнутых

Типоразмер сердечника	Рис.	Геометрические размеры сердечника, мм								Масса замкнутого сердечника, г, не более	Начальный коэффициент индуктивности A_{LH} , нГн
		H	L	h	s	l_0	l_1	K	M		
ШК5,3x7,5	1	7,5±0,2	15,3±0,4	5,5±0,2	4,7±0,2	5,3±0,2	11,2±0,4	0,2±0,1	2,4±0,1	7,0	780±30%
ШК8,9x10	2	10,0±0,2	20,1±0,55	7,7±0,25	6,7±0,2	8,9±0,2	15,5±0,5	0,17±0,05	3,6±0,15	17,0	1200±30%
ШК14,6x15	3	15,0±0,15	30,0±0,9	11,2±0,3	9,1±0,3	14,6 ^{+0,5} _{-0,3}	22,4±0,75	0,75*	4,9±0,2	23,0	2050±30%

Примечание - 1. Зазор δ образуется за счет обнужки керн одного или двух сердечников, составляющих замкнутый сердечник, не контролируется и обеспечивает нормированное значение A_{LH} .

2. Начальный коэффициент индуктивности A_{LH} , нГн, представлен для сердечников замкнутых без зазора.

3. * Размер для справок.



Электромагнитные параметры материала сердечников замкнутых

Марка феррита	Начальная магнитная проницаемость μ_n на $f=10\text{кГц}$ $I=10\text{мА}$	Магнитная индукция B_m , мТл, в поле $H=1200\text{ А/м}$ $T=100\text{ }^\circ\text{C}$, не менее	Удельные объёмные магнитные потери P , кВт/м ³ , не более	
			при $T=100\text{ }^\circ\text{C}$ $f=100\text{ кГц}$ $B=200\text{ мТл}$	при $T=25\text{ }^\circ\text{C}$ $f=100\text{ кГц}$ $B=200\text{ мТл}$
2500НМС8	2200±25%	380	360	650

Примечание: 1. Проверку начальной магнитной проницаемости, магнитной индукции и магнитных потерь проводят на кольцах-свидетелях К20х12х6.

Сердечники замкнутые типа ШК (аналоги PQ) предназначены для использования в различных устройствах диапазона частот до 1 МГц.

Условное обозначение сердечников замкнутых при заказе и в конструкторской документации должно состоять из слова «сердечник замкнутый», сокращенного обозначения, кода, основных размеров и обозначения ТУ.

Для сердечников замкнутых с зазором условное обозначение при заказе и в конструкторской документации должно состоять из слова «сердечник замкнутый», сокращенного обозначения, кода, основных размеров, начального коэффициента индуктивности A_{LH} (нГн) и обозначения настоящих ТУ.

Сокращенное обозначение: M2500HMC8-3.

ПРИМЕР:

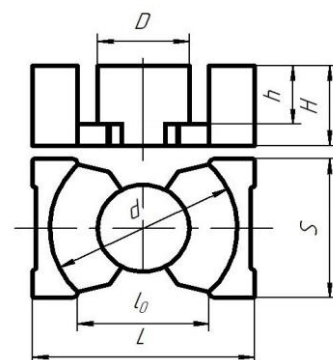
а) Для сердечников замкнутых без зазора:

Сердечник замкнутый M2500HMC8-3 ШК8,8x4,7 ТУ6391-013-10385355-2017;

б) Для сердечников замкнутых с зазором:

Сердечник замкнутый M2500HMC8-3 ШК8,8x4,7- A_{LH} ТУ6391-013-10385355-2017.

Типоразмеры, основные электромагнитные параметры сердечников замкнутых указаны ниже.



Типоразмеры, допустимые отклонения размеров сердечников замкнутых

Типоразмер сердечника	Геометрические размеры сердечника, мм							Масса замкнутого сердечника, г, не более	Начальный коэффициент индуктивности A_{LH} , нГн
	D	L	H	S	d	l_0	h		
ШК8,8x4,7	8,8±0,2	21,3±0,4	4,7- _{0,3}	14,0±0,4	18,0±0,4	12,5 min	1,5 ^{+0,3}	10,0	3200±30%
ШК8,8x10,1	8,8±0,2	21,3±0,4	10,1±0,1	14,0±0,4	18,0±0,4	12,5 min	7,15±0,15	18,0	2650±30%

Примечание - 1. Зазор δ образуется за счет обнизки керна одного или двух сердечников, составляющих замкнутый сердечник, не контролируется и обеспечивает нормированное значение A_{LH} .

2. Начальный коэффициент индуктивности A_{LH} , нГн, представлен для сердечников замкнутых без зазора.

Электромагнитные параметры материала сердечников замкнутых

Марка феррита	Начальная магнитная проницаемость μ_n на $f=10\text{кГц}$ $I=10\text{мА}$	Магнитная индукция B_m , мТл, в поле $H=1200\text{ А/м}$ $T=100\text{ °С}$, не менее	Удельные объёмные магнитные потери P , кВт/м ³ , не более	
			при $T=100\text{ °С}$ $f=100\text{ кГц}$ $B=200\text{ мТл}$	при $T=25\text{ °С}$ $f=100\text{ кГц}$ $B=200\text{ мТл}$
2500HMC8	2200±25%	380	360	650

Примечание: 1. Проверку начальной магнитной проницаемости, магнитной индукции и магнитных потерь проводят на кольцах-свидетелях К20x12x6.



Сердечники замкнутые типа ШК (аналоги ER18A) предназначены для использования в различных устройствах диапазона частот до 1 МГц..

Условное обозначение сердечников замкнутых при заказе и в конструкторской документации должно состоять из слова «сердечник замкнутый», сокращенного обозначения, кода, основных размеров и обозначения ТУ.

Для сердечников замкнутых с зазором условное обозначение при заказе и в конструкторской документации должно состоять из слова «сердечник замкнутый», сокращенного обозначения, кода, основных размеров, начального коэффициента индуктивности A_{LH} (нГн) и обозначения настоящих ТУ.

Сокращенное обозначение: M2500HMC8-3.

ПРИМЕР:

а) Для сердечников замкнутых без зазора:

Сердечник замкнутый M2500HMC8-3 ШК7,6x4 ТУ6391-013-10385355-2017;

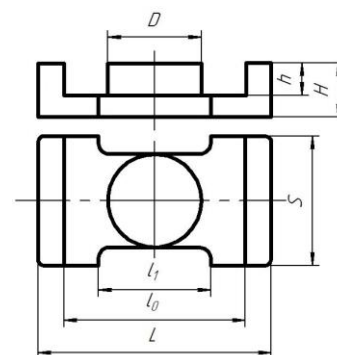
б) Для сердечников замкнутых с зазором:

Сердечник замкнутый M2500HMC8-3 ШК7,6x4- A_{LH} ТУ6391-013-10385355-2017.

в) Для сердечников замкнутых с зазором:

Сердечник замкнутый M2500HMC8-3 ШК7,6x6- A_{LH} ТУ6391-013-10385355-2017.

Типоразмеры, основные электромагнитные параметры сердечников замкнутых указаны ниже.



Типоразмеры, допустимые отклонения размеров сердечников замкнутых

Типоразмер сердечника	Геометрические размеры сердечника, мм							Масса замкнутого сердечника, г, не более	Начальный коэффициент индуктивности A_{LH} , нГн
	D	L	H	S	l_0	l_1	h		
ШК7,6x4	7,6 $_{-0,25}$	18,8 $_{\pm 0,3}$	4,0 $_{\pm 0,1}$	10,3 $_{\pm 0,3}$	14,4 $_{\pm 0,3}$	9,1 $_{\pm 0,25}$	2,0 $_{\pm 0,1}$	10,0	3200 $\pm 30\%$
ШК7,6x5,8	7,6 $_{-0,25}$	18,8 $_{\pm 0,3}$	5,8 $_{\pm 0,2}$	10,3 $_{\pm 0,3}$	14,4 $_{\pm 0,3}$	9,1 $_{\pm 0,25}$	3,3 $_{\pm 0,2}$	13,0	3000 $\pm 30\%$
ШК7,6x6	7,6 $_{-0,25}$	18,9 $_{\pm 0,4}$	5,8 $_{\pm 0,2}$	9,2 $_{\pm 0,3}$	14,1 $_{\pm 0,6}$	9,1 $_{\pm 0,25}$	2,6 $_{-0,3}$	13,0	680 $^{+1}_{\pm 20\%}$

Примечание - 1. Зазор δ образуется за счет обнизки керн одного или двух сердечников, составляющих замкнутый сердечник, не контролируется и обеспечивает нормированное значение A_{LH} .

2. Начальный коэффициент индуктивности A_{LH} , нГн, представлен для сердечников замкнутых без зазора.

Электромагнитные параметры материала сердечников замкнутых

Марка феррита	Начальная магнитная проницаемость μ_n на $f=10\text{кГц}$ $I=10\text{МА}$	Магнитная индукция B_m , мТл, в поле $H=1200\text{ А/м}$ $T=100\text{ }^\circ\text{C}$, не менее	Удельные объёмные магнитные потери P , кВт/м ³ , не более	
			при $T=100\text{ }^\circ\text{C}$ $f=100\text{ кГц}$ $B=200\text{ мТл}$	при $T=25\text{ }^\circ\text{C}$ $f=100\text{ кГц}$ $B=200\text{ мТл}$
2500HMC8	2200 $\pm 25\%$	380	360	650

Примечание: 1. Проверку начальной магнитной проницаемости, магнитной индукции и магнитных потерь проводят на кольцах-свидетелях K20x12x6.



Сердечники замкнутые типа ШК (аналоги ER) предназначены для использования в различных устройствах диапазона частот до 1 МГц.

Условное обозначение сердечников замкнутых при заказе и в конструкторской документации должно состоять из слова «сердечник замкнутый», сокращенного обозначения, кода, основных размеров и обозначения ТУ.

Для сердечников замкнутых с зазором условное обозначение при заказе и в конструкторской документации должно состоять из слова «сердечник замкнутый», сокращенного обозначения, кода, основных размеров, начального коэффициента индуктивности A_{LH} (нГн) и обозначения настоящих ТУ.

Сокращенное обозначение: M2500HMC8-3.

ПРИМЕР:

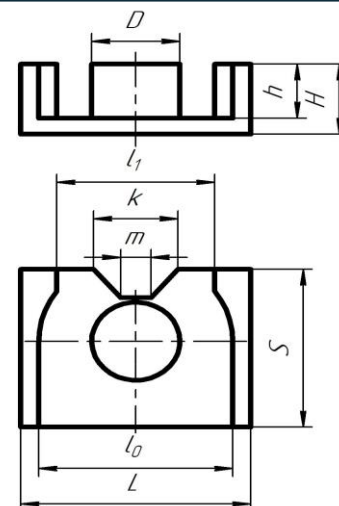
а) Для сердечников замкнутых без зазора:

Сердечник замкнутый M2500HMC8-3 ШК3,7x2,23 ТУ6391-013-10385355-2017;

б) Для сердечников замкнутых с зазором:

Сердечник замкнутый M2500HMC8-3 ШК3,7x2,23- A_{LH} ТУ6391-013-10385355-2017.

Типоразмеры, основные электромагнитные параметры сердечников замкнутых указаны ниже.



Типоразмеры, допустимые отклонения размеров сердечников замкнутых

Типоразмер сердечника	Геометрические размеры сердечника, мм							Масса замкнутого сердечника, г, не более	Начальный коэффициент индуктивности A_{LH} , нГн
	D	L	H	S	l_0	l_1	h		
ШК3,7x2,23	$3,7 \pm 0,1$	$10,1^{+0,4}_{-0,2}$	$2,23 \pm 0,1$	$8,1 \pm 0,3$	$8,3 \pm 0,3$	$6,6 \pm 0,3$	$1,13 \pm 0,1$	2,2	$1400 \pm 30\%$
ШК4,35x2,5	$4,35 \pm 0,15$	$10,4_{-0,43}$	$2,5 \pm 0,1$	$6,7 \pm 0,2$	$7,9 \pm 0,2$	$6,2 \pm 0,15$	$1,4 \pm 0,1$	3,0	$1200 \pm 30\%$
ШК5,55x2,5	$5,55 \pm 0,15$	$12,5^{+0,4}_{-0,15}$	$2,5 \pm 0,1$	$9,0^{+0,4}$	$10,1^{+0,4}$	$8,9 \pm 0,25$	$1,0 \pm 0,1$	4,0	$1800 \pm 30\%$

Примечание - 1. Зазор δ образуется за счет обнужки керн одного или двух сердечников, составляющих замкнутый сердечник, не контролируется и обеспечивает нормированное значение A_{LH} .

2. Начальный коэффициент индуктивности A_{LH} , нГн, представлен для сердечников замкнутых без зазора.

Электромагнитные параметры материала сердечников замкнутых

Марка феррита	Начальная магнитная проницаемость μ_n на $f=10\text{кГц}$ $I=10\text{мА}$	Магнитная индукция B_m , мТл, в поле $H=1200\text{ А/м}$ $T=100\text{ }^\circ\text{С}$, не менее	Удельные объёмные магнитные потери P , кВт/м ³ , не более	
			при $T=100\text{ }^\circ\text{С}$ $f=100\text{ кГц}$ $B=200\text{ мТл}$	при $T=25\text{ }^\circ\text{С}$ $f=100\text{ кГц}$ $B=200\text{ мТл}$
2500HMC8	$2200 \pm 25\%$	380	360	650

Примечание: 1. Проверку начальной магнитной проницаемости, магнитной индукции и магнитных потерь проводят на кольцах-свидетелях K20x12x6.

Сердечники замкнутые типа ШК (аналоги ER-14) предназначены для использования в различных устройствах диапазона частот до 1 МГц.

Условное обозначение сердечников замкнутых при заказе и в конструкторской документации должно состоять из слова «сердечник замкнутый», сокращенного обозначения, кода, основных размеров и обозначения ТУ.

Для сердечников замкнутых с зазором условное обозначение при заказе и в конструкторской документации должно состоять из слова «сердечник замкнутый», сокращенного обозначения, кода, основных размеров, начального коэффициента индуктивности $A_{Lн}$ (нГн) и обозначения настоящих ТУ.

Сокращенное обозначение: M2500HMC8-3.

ПРИМЕР:

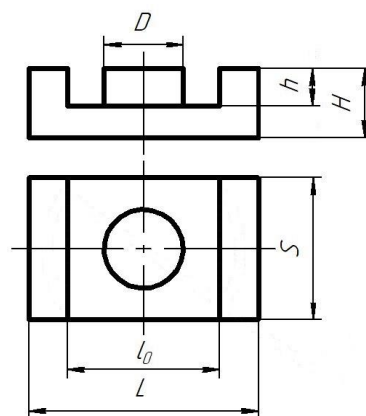
а) Для сердечников замкнутых без зазора:

Сердечник замкнутый M2500HMC8-3 ШК4,7x2,95 ТУ6391-013-10385355-2017;

б) Для сердечников замкнутых с зазором:

Сердечник замкнутый M2500HMC8-3 ШК4,7x2,95- $A_{Lн}$ ТУ6391-013-10385355-2017.

Типоразмеры, основные электромагнитные параметры сердечников замкнутых указаны ниже.



Типоразмеры, допустимые отклонения размеров сердечников замкнутых

Типоразмер сердечника	Геометрические размеры сердечника, мм						Масса замкнутого сердечника, г, не более	Начальный коэффициент индуктивности $A_{Lн}$, нГн
	D	L	H	S	l_0	h		
ШК4,7x2,95	4,7±0,3	14,9±0,3	2,95±0,1	6,8±0,2	12,1±0,3	1,6±0,1	3,7	1500±30%
ШК 4,7x3,4	4,7±0,3	14,9±0,3	3,4±0,1	6,8±0,2	12,1±0,3	2,1±0,1	4,3	1200±30%
ШК4,7x4,7	4,7±0,3	14,9±0,3	4,7±0,1	6,8±0,2	12,1±0,3	3,4±0,1	6,0	1000±30%

Примечание - 1. Зазор δ образуется за счет обнизки керн одного или двух сердечников, составляющих замкнутый сердечник, не контролируется и обеспечивает нормированное значение $A_{Lн}$.

2. Начальный коэффициент индуктивности $A_{Lн}$, нГн, представлен для сердечников замкнутых без зазора.

Электромагнитные параметры материала сердечников замкнутых

Марка феррита	Начальная магнитная проницаемость μ_n на $f=10\text{кГц}$ $I=10\text{мА}$	Магнитная индукция B_m , мТл, в поле $H=1200\text{ А/м}$ $T=100\text{ °С}$, не менее	Удельные объёмные магнитные потери P , кВт/м ³ , не более	
			при $T=100\text{ °С}$ $f=100\text{ кГц}$ $B=200\text{ мТл}$	при $T=25\text{ °С}$ $f=100\text{ кГц}$ $B=200\text{ мТл}$
2500HMC8	2200±25%	380	360	650

Примечание: 1. Проверку начальной магнитной проницаемости, магнитной индукции и магнитных потерь проводят на кольцах-свидетелях К20х12х6.