

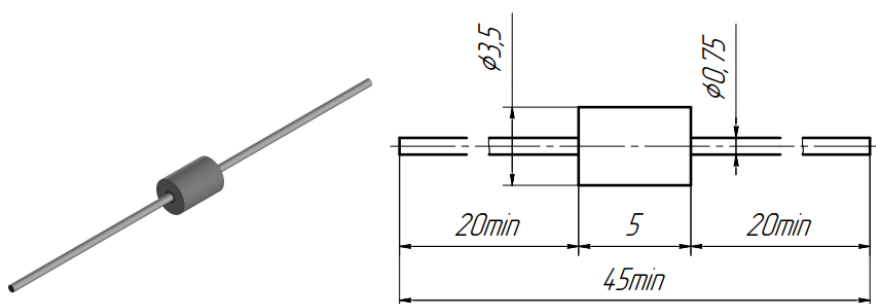
Июнь 2022г.

ИНДУКТИВНОСТИ ДЛЯ ПОДАВЛЕНИЯ ЭЛЕКТРОМАГНИТНЫХ ПОМЕХ

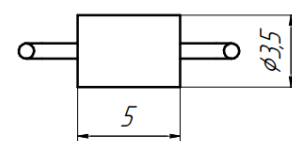
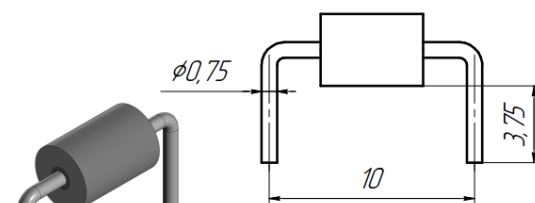
Описание:

- Выводные индуктивные фильтры подавления ЭМП;
- Состоят из одного или двух ферритовых сердечников;
- Рабочая температура от -40°C до $+100^{\circ}\text{C}$
- Выводы:
 - аксиальные неизогнутые (АН);
 - аксиальные изогнутые (АИ);
 - радиальные неизогнутые (РНИ).

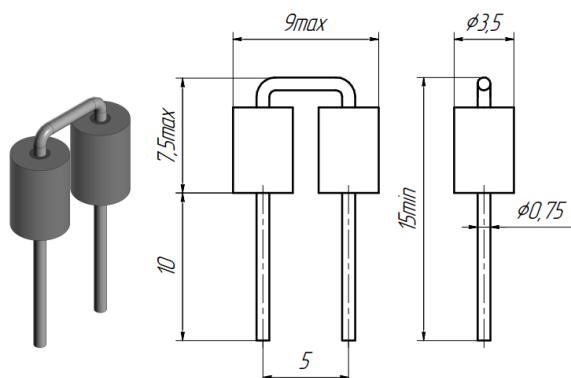
Эквивалентная схема:



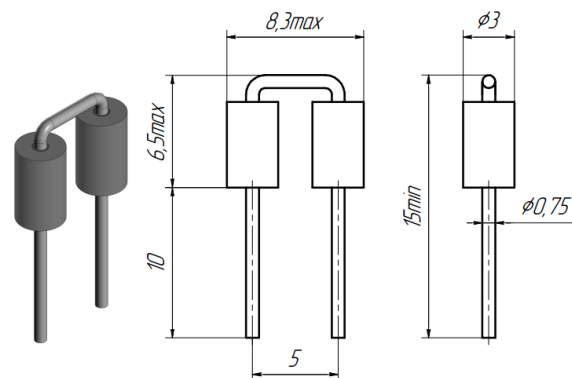
ИФ3,51АИЮ,75



ИФ3,51АИЮ,75



ИФ3,52РНИЮ,75



ИФ3,02РНИЮ,75

Внешний вид изделия, может отличаться от иллюстраций, представленных в каталоге

Параметры:

Наименование фильтра по АНЛМ	Максимальный ток I, А	Индуктивность, нГн	Масса, не более, г
ИФ3,51АИЮ,75	7	550-1000	0,45
ИФ3,51АИЮ,75	7	550-1000	0,45
ИФ3,52РНИЮ,75	7	1100-2300	0,8
ИФ3,02РНИЮ,75	7	1200-2500	0,6

Пример условного обозначения сердечников при заказе и в другой конструкторской документации:

ИФ	3,5	1	АНИ	0,75
(1)	(2)	(3)	(4)	(5)

ИФ3,51АНИ0,75

- 1) Наименование - Индуктивный Фильтр
- 2) Диаметр ферритового сердечника, мм
- 3) Количество ферритовых сердечников, шт.
- 4) Тип выводов:
 - АНИ-аксиальный неизогнутый
 - АИ-аксиальный изогнутый
 - РНИ-радиальный неизогнутый
- 5) Диаметр выводов, мм

График зависимости ферритового материала

