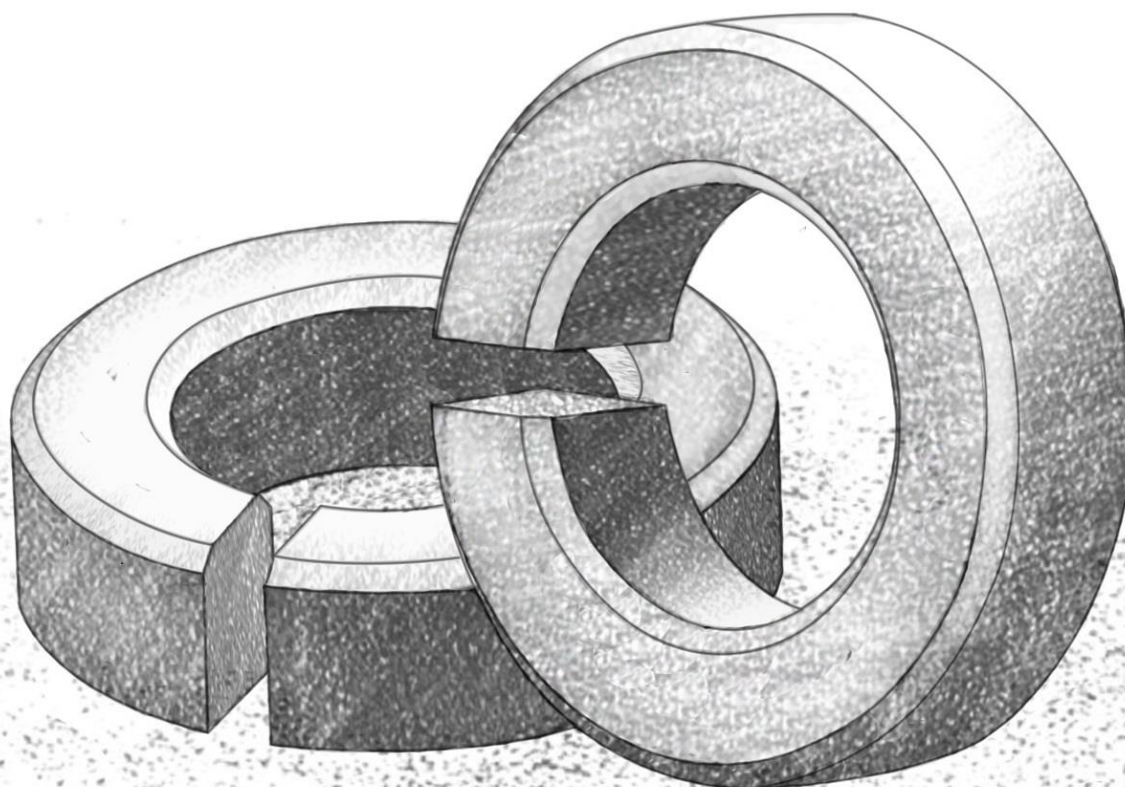




Изделия из магнитомягких ферритов

Кольцевые сердечники с сосредоточенным зазором



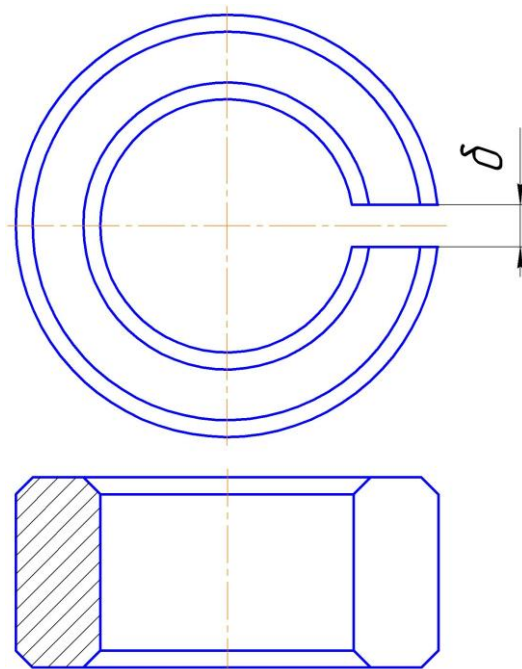
Декабрь 2016 г.

Ферритовые кольцевые сердечники с сосредоточенным зазором могут применяться для изготовления силовых обратных трансформаторов, накопительных дросселей и других изделий.

Сердечник изготавливается путем пропила требуемого зазора δ в цельном кольцевом сердечнике, изготовленном из любого ферритового материала.

Величина зазора, наличие фасок снаружи, внутри, с одной или с двух сторон регламентируется требованиями заказчика.

Условное обозначение сердечника при заказе должно состоять из слова «сердечник», сокращенного обозначения марки, типоразмера, номера чертежа и обозначения технических условий.



ПРИМЕР: Сердечник М2000НМ1-17 К10х6х4,5 ТММ10.152.00.00 ПЯ0.707.094ТУ/А